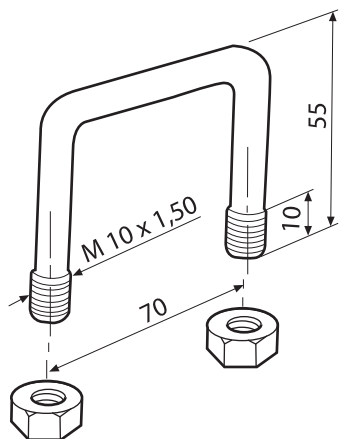


sistemi fermacarico

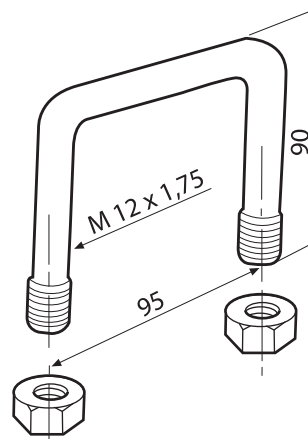
anelli di ancoraggio	pag. 217
guide fermacarico	pag. 218
guide trasporto abiti	pag. 219
aste fermacarico	pag. 221
cinghie con cricchetti	pag. 223



Art. 72.0006

Cavallo zincato completo

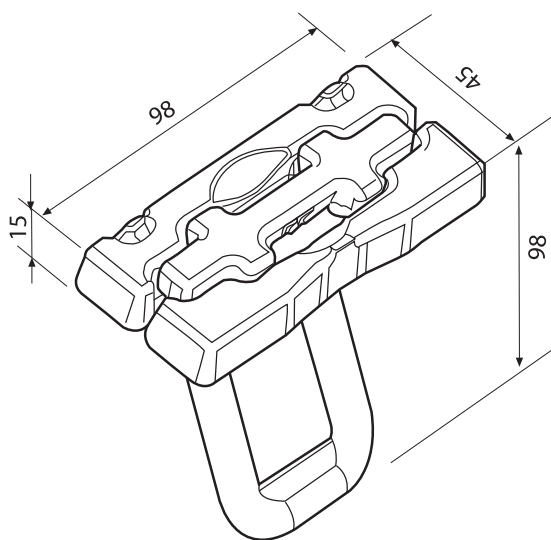
Kg. 0,080



Art. 72.0008

Cavallo zincato completo

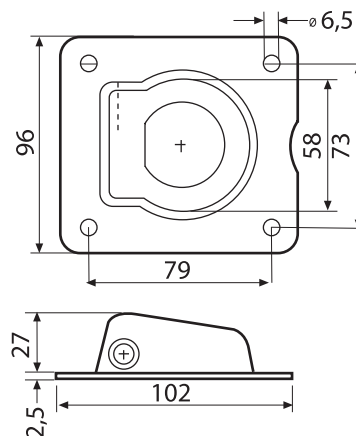
Kg. 0,240



Art. 72.0010

Cavallo a incasso zincato

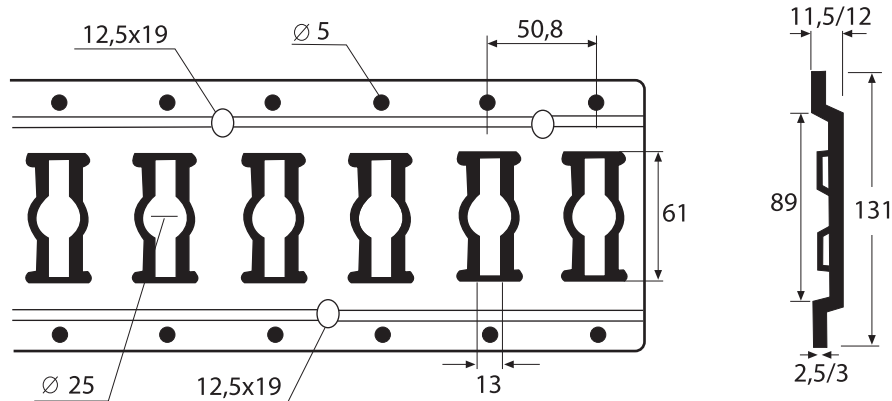
Kg. 0,550



Art. 25.3022

Anello di ancoraggio a incasso zincato

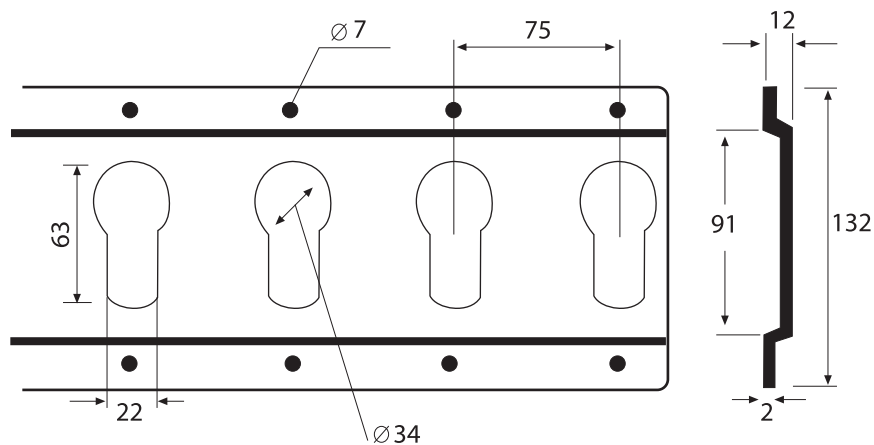
Kg. 0,400



Art. 72.0000

Profilo orizzontale L.3000 zincato

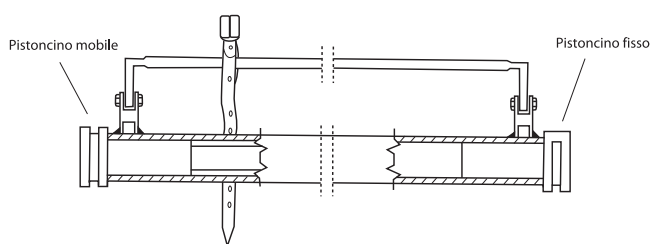
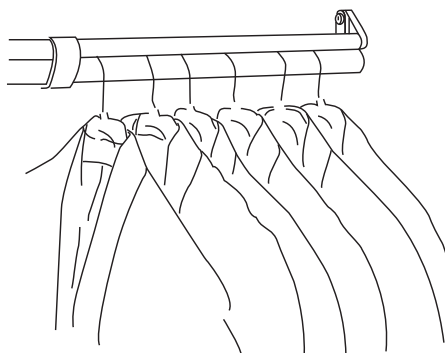
Kg. 7,000



Art. 72.0002

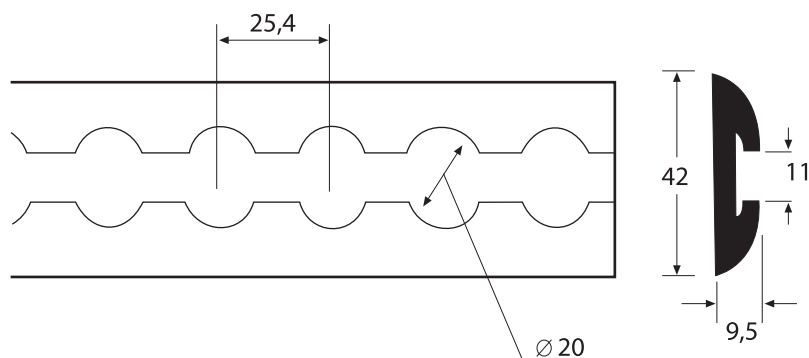
Profilo porta abiti L.3000 zincato

Kg. 7,200



Art. 72.0090

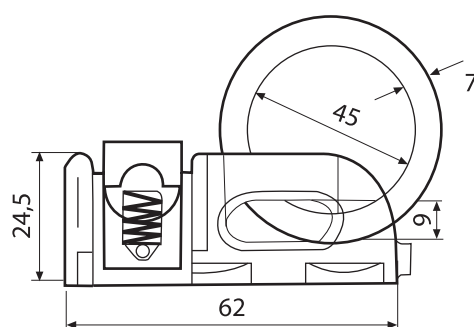
Asta zincata trasporto capi appesi con ferma grucce



Art. 72.0004

Profilo aggancio in alluminio L.3000

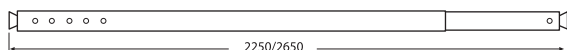
Kg. 2,200



Art. 72.0150

Gancio di ancoraggio con anello

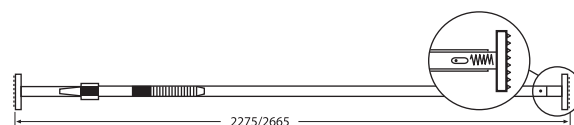
Kg. 0,100



Art. 72.0011

Barra fermacarico in alluminio

Kg. 5,000



Art. 72.0012

Barra fermacarico kargo-keeper in alluminio

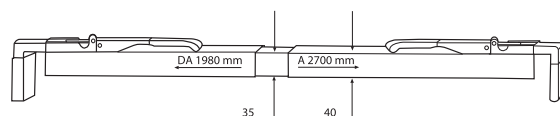
Kg 4,700



Art. 20.2070

Barra fermacarico aggancio sponda in alluminio

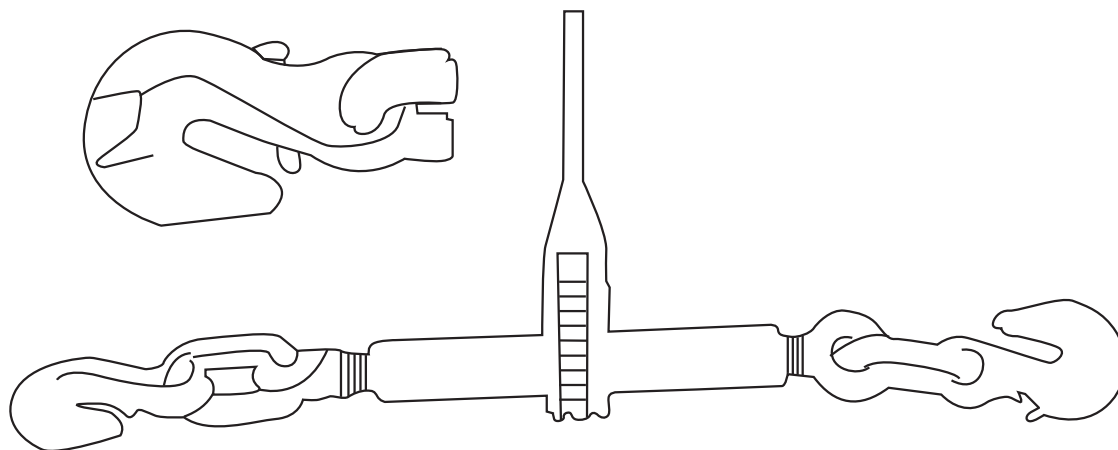
Kg. 13,500



Art. 20.2071

Barra fermacarico aggancio sponda in acciaio zincato

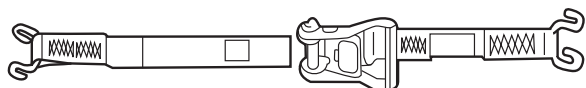
Kg. 9,500



Art. 72.0014

Tendicatena per catena 8-10/10-13

Kg. 3,800

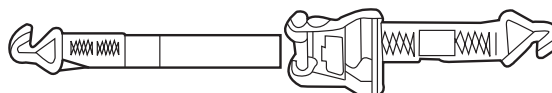


Art. 72.0100.8

Ancoraggio carichi MT. 8 carico rottura Kg. 5000

Art. 72.0100.10

Ancoraggio carichi MT. 10 carico rottura Kg. 5000



Art. 72.0102

Ancoraggio carichi MT. 4 carico rottura Kg. 3500

Art. 72.0102.6

Ancoraggio carichi MT. 6 carico rottura Kg. 3500



Art. 72.0020

Ancoraggio carichi MT. 4 carico rottura Kg. 4000

Art. 72.0022

Ancoraggio carichi MT. 4 carico rottura Kg. 2500



Art. 72.0158

Ancoraggio vetture carico rottura Kg. 3000

Art. 72.0156

Ancoraggio vetture carico rottura Kg. 5000

segnaletica

nastri retroriflettenti	pag. 227
disco limite di velocità	pag. 227
pannelli adr	pag. 228
pannelli retroriflettenti	pag. 230
portatarga	pag. 230
borsa adr	pag. 231



Art. 80.6086.1

Pellicola reflexite gialla 50 MT

Art. 80.6086.1B

Pellicola reflexite bianca 50 MT

Art. 80.6086.1R

Pellicola reflexite rossa 50 MT



Art. 80.6026

Limite "40" Km/h adesivo

Art. 80.6028

Limite "60" Km/h adesivo

Art. 80.6032

Limite "70" Km/h adesivo

Art. 80.6036

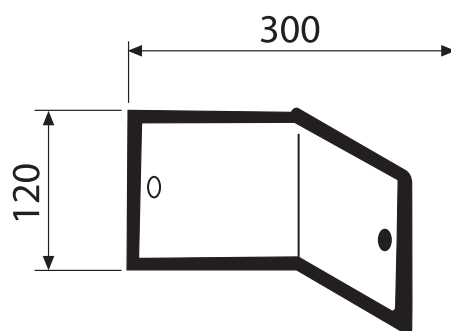
Limite "80" Km/h adesivo

Art. 80.6037

Limite "90" Km/h adesivo

Art. 80.6038

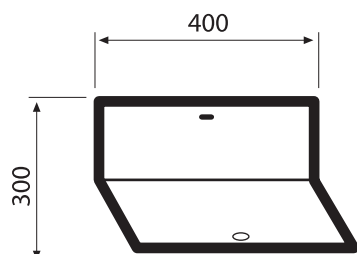
Limite "100" Km/h adesivo



Art. 80.6001.1

Cartello arancio pieghevole

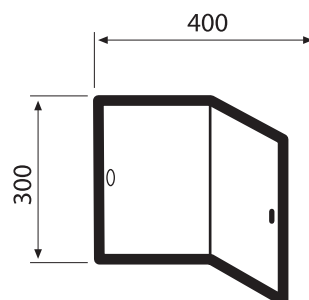
Kg. 0,450



Art. 80.6000

Cartello arancio con cerniera

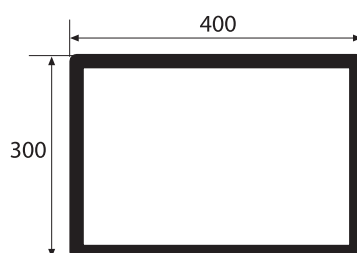
Kg. 0,700



Art. 80.6001

Cartello arancio con cerniera

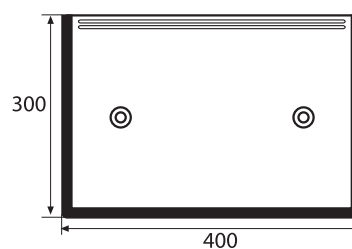
Kg. 0,700



Art. 80.6003

Pannello arancione

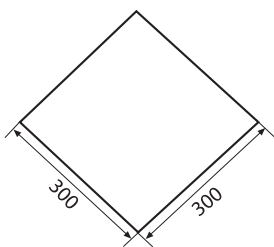
Kg. 0,780



Art. 80.6008

Supporto in acciaio inox 400x300

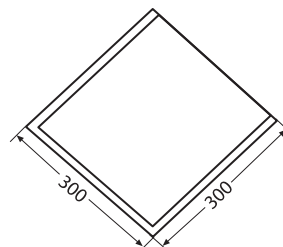
Kg. 0,800



Art. 80.6004

Piastra alluminio

Kg. 0,250



Art. 80.6002

Portapiastra inox 30x30

Kg. 0,680



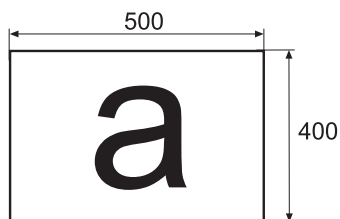
Art. 80.6010

Targa adesiva infiammabili



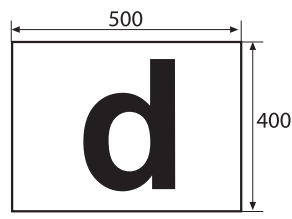
Art. 80.6011

Targa adesiva materiale corrosivo



Art. 80.6021

Targa adesiva lettera "A"



Art. 80.6020

Targa adesiva lettera "D"



Art. 80.6016

Targa carico sporgente omologata

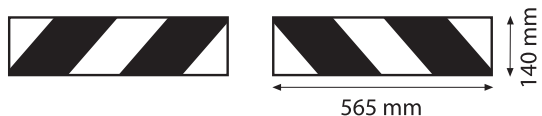
Art. 80.6018

Targa carico sporgente in plastica



Art. 80.6012

Targa T.I.R. in ferro



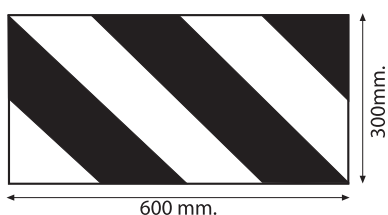
Art. 80.6080

Kit retroflettente per motrici



Art. 80.6082

Kit retroflettente per rimorchi



Art. 80.6014

Coppia pannelli trasporto eccezionale

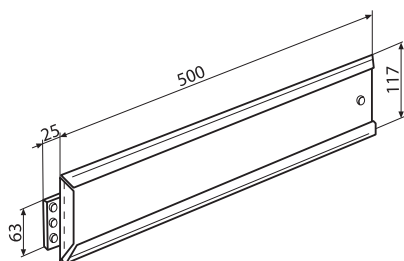


Art. 80.6009

Pannello trasporto eccezionale 600x150

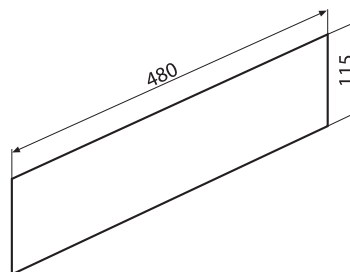
Art. 80.6009.1

Pannello trasporto eccezionale 1200x150



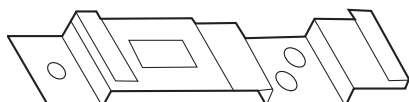
Art. 84.0012

Portatarga inox con cerniera



Art. 84.0016

Targa ripetitrice gialla



Art. 84.0010

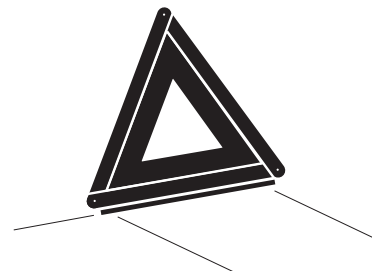
Portatarga inox a molla. Sganciamento rapido Kg. 0,030



Art. 84.0015

Lettere adesive per targa

Kg.0,030



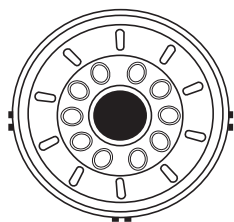
Art. 80.6068

Triangolo auto ferma

Kg. 1,20

accessori per ruote di veicoli industriali

dischi coprimozzo	pag. 235
copridadi	pag. 236



Art. 80.7206

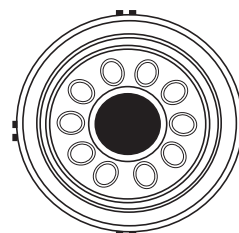
Disco Vinci anteriore "17,5"

Art. 80.7204

Disco Vinci anteriore "19,5"

Art. 80.7202

Disco Vinci anteriore "22,5"



Art. 80.7306

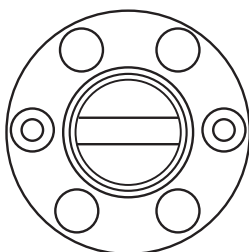
Disco Vinci posteriore "17,5"

Art. 80.7304

Disco Vinci posteriore "19,5"

Art. 80.7302

Disco Vinci posteriore "22,5"



Art. 80.7018

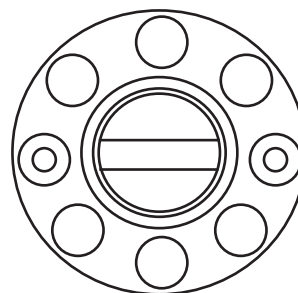
Disco tir 6 fori Ø 170 inox

Art. 80.7020

Disco copriuota 6 fori Ø 205 inox

Art. 80.7022

Disco copriuota 6 fori Ø 245 inox

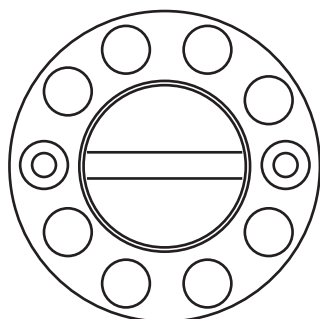


Art. 80.7024

Disco copriuota 8 fori Ø 245 inox

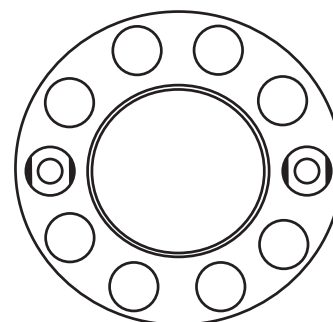
Art. 80.7026

Disco copriuota 8 fori Ø 275 inox



Art. 80.7010

Disco TIR 10 fori Ø 335 inox



Art. 80.7002

Anello TIR 8 fori inox

Art. 80.7000

Anello TIR 10 fori inox

Art. 80.7030

Disco tir 10 fori Ø 335 "iveco"

Art. 80.7032

Disco tir 10 fori Ø 355 "mercedes"

Art. 80.7034

Disco tir 10 fori Ø 335 "scania"

Art. 80.7036

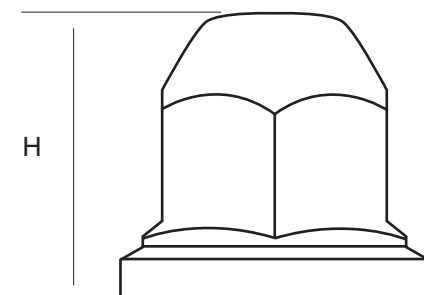
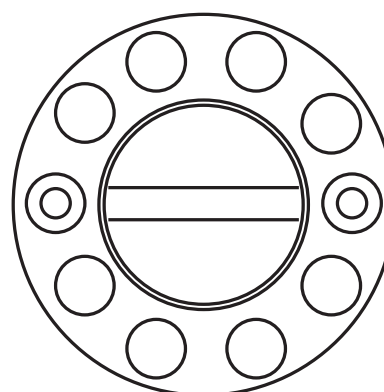
Disco tir 10 fori Ø 335 "volvo"

Art. 80.7038

Disco tir 10 fori Ø 335 "renault"

Art. 80.7039

Disco tir 10 fori Ø 335 "man"



Art. 80.7400

Copribullone cromato "33" H. 50

Art. 80.7401

Copribullone cromato "32/33" basso

Art. 80.7402

Copribullone cromato "32" H. 46

Art. 80.7404

Copribullone cromato "30" H. 48

Art. 80.7406

Copribullone cromato "27" H. 40

