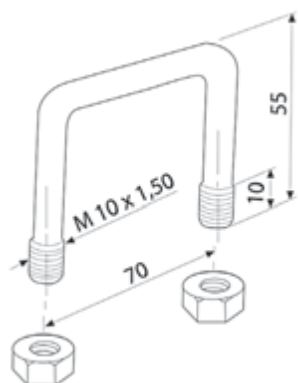


Sistemi fermacarico

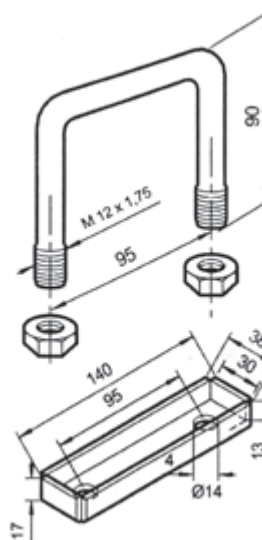
Indice

Anelli di ancoraggio	pag. 286
Guide fermacarico	pag. 288
Barre appendiabiti	pag. 289
Aste fermacarico	pag. 291
Tendicatene	pag. 293
Cinghie con cricchetti	pag. 294
Supporti portautensili	pag. 295



Art.72.0006

Cavallotto zincato completo di dadi kg 0,08



Art.72.0008

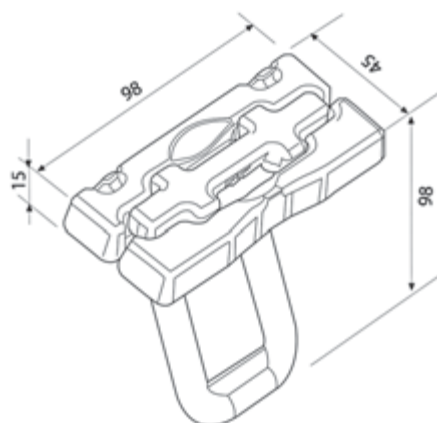
Cavallotto zincato completo di dadi kg 0,24

Art.72.0009

Cavallotto inox completo di dadi kg 0,25

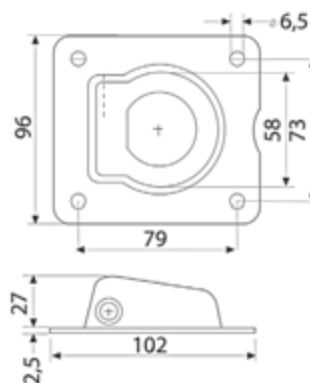
Art.72.0007.1

Scodellino a incasso per cavallotto kg 0,30



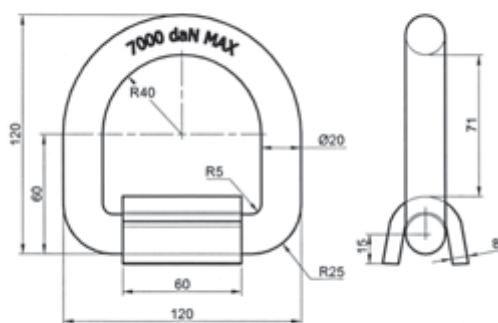
Art.72.0010

Cavallotto a incasso zincato kg 0,55



Art.25.3022

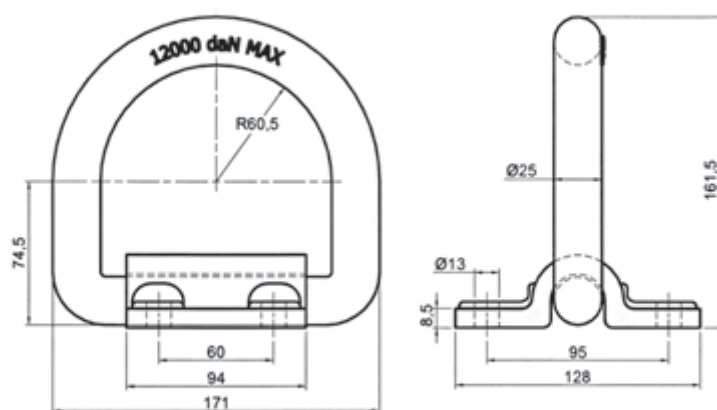
Anello di ancoraggio a incasso zincato kg 0,40



Art.72.0019

Anello di traino leggero zincato con fermo grezzo da saldare

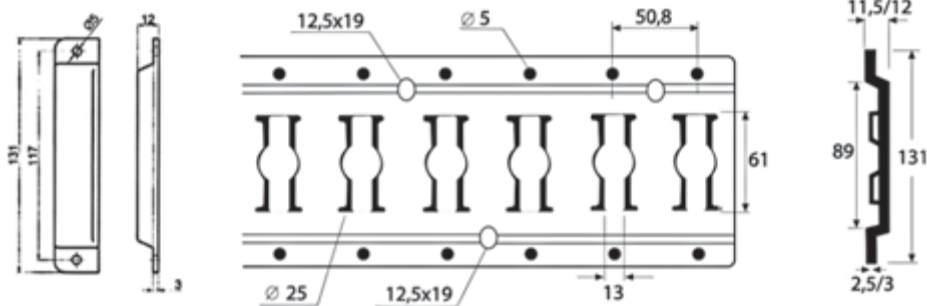
kg 1,20



Art.72.0018

Anello di traino pesante zincato con piastra zincata da imbullonare

kg 2,90



Art.72.0000

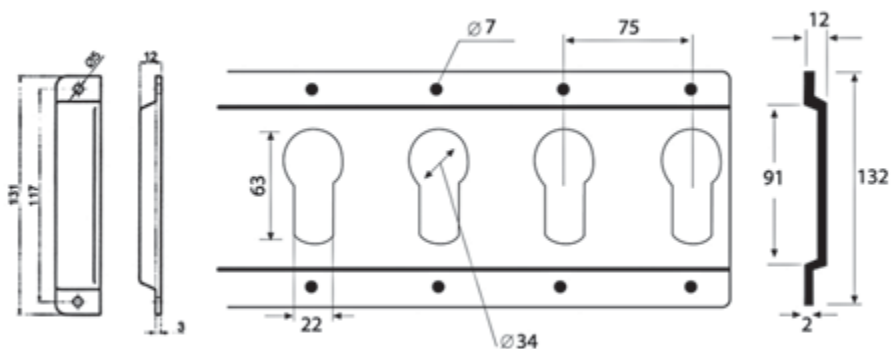
Profilo orizzontale L3000 zincato

kg 7,00

Art.72.0001

Terminale PVC per profilo

kg 0,01



Art.72.0002

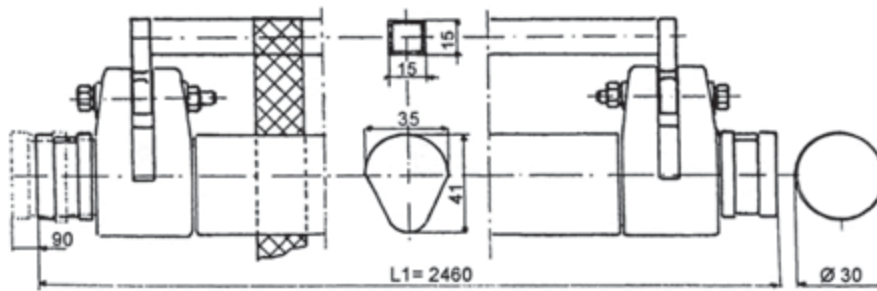
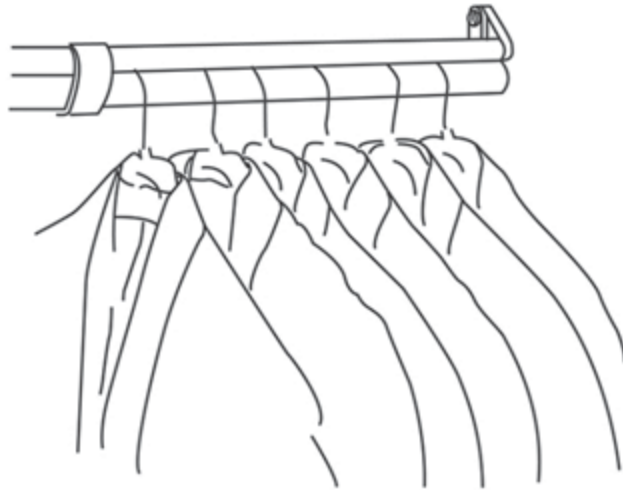
Profilo porta abiti L3000 zincato

kg 7,20

Art.72.0001

Terminale PVC per profilo

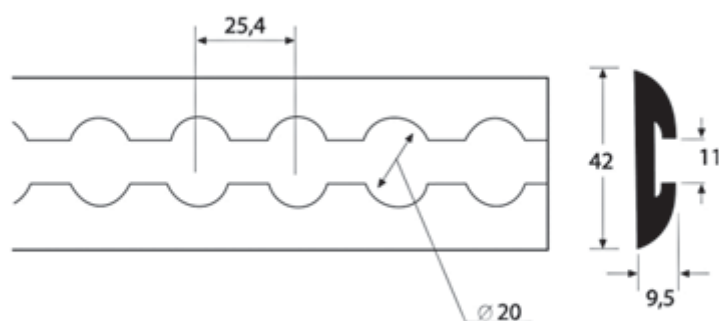
kg 0,01



Art.72.0090

Asta zincata trasporto capi appesi con ferma grucce

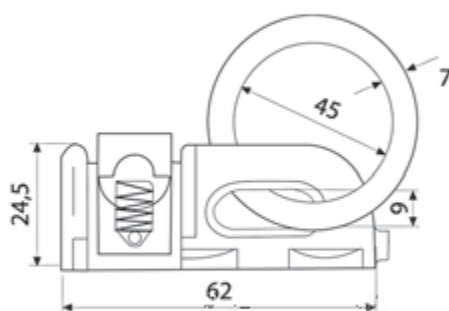
kg 8,00



Art.72.0004

Profilo aggancio in alluminio L 3000

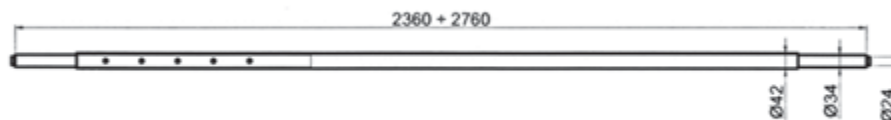
kg 2,20



Art.72.0150

Gancio di ancoraggio con anello

kg 0,10



Art.72.0011

Barra fermacarico zincata

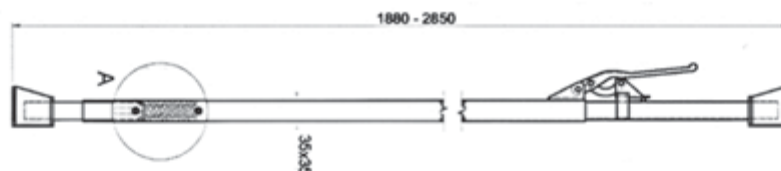
kg 8,00



Art.72.0012

Barra fermacarico Kargo-Keeper in alluminio

kg 4,70



Art.72.0013

Barra fermacarico zincata

kg 7,00



Art.72.0012.3

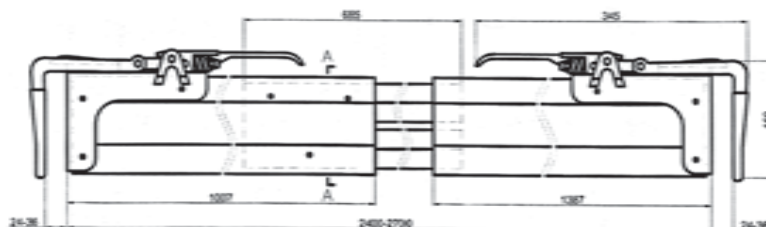
Barra fermacarico alluminio KIM Ø 19 regolabile 2000/2540

kg 8,00

Art.72.0012.2

Barra fermacarico alluminio KIM Ø 24 regolabile 2000/2540

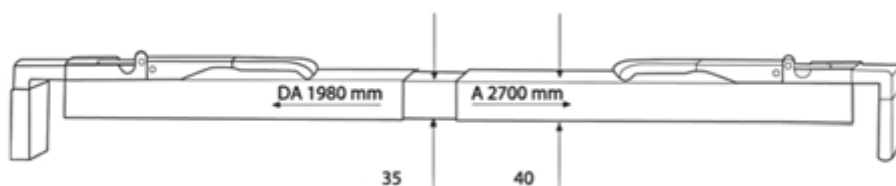
kg 8,00



Art.20.2070

Barra fermacarico aggancio sponda in alluminio

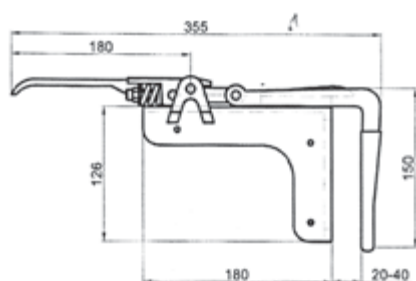
kg 13,50



Art.20.2071

Barra fermacarico aggancio sponda in acciaio zincato

kg 9,50



Art.20.2060

Chiusura ricambio

kg 2,40



Art.72.0013.1

Tampone ricambio

kg 0,23



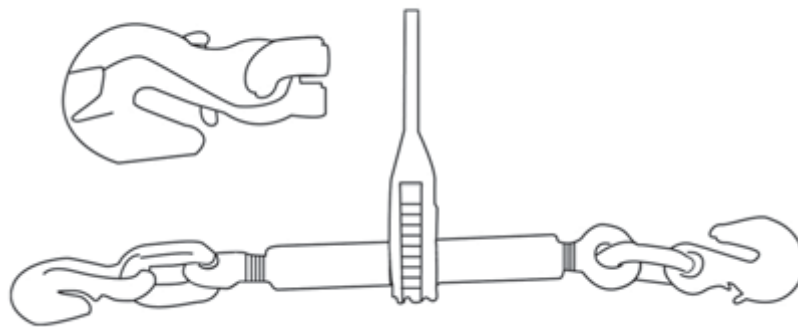
Art.72.0060

Protezione angolare leggera kg 0,10



Art.72.0062

Protezione angolare rinforzata kg 0,20



Art.72.0014

Tendicatene per catene Ø 8 kg 3,80

Art.72.0014.1

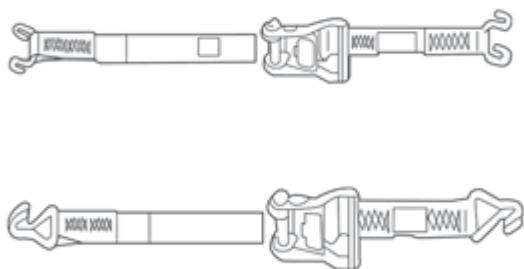
Tendicatene per catene Ø 10 kg 4,00

Art.72.0014.2

Tendicatene per catene Ø 13 kg 4,20

SISTEMI DI ANCORAGGIO SECONDO LA NORMATIVA CEE EN 12195-2

NASTRO IN POLIESTERE mm 50



Art.72.0100.9

Ancoraggio m 0,50 + 9 - gancio sponda LC 2000 daN

Art.72.0100.9U

Ancoraggio m 0,50 + 9 - gancio uncino LC 2000 daN

NASTRO IN POLIESTERE mm 35



Art.72.0102

Ancoraggio m 0,35 + 4 - gancio uncino LC 1500 daN

Art.72.0102.6

Ancoraggio m 0,35 + 6 - gancio uncino LC 1500 daN

ANCORAGGIO PER INTERNI



Art.72.0020

Ancoraggio per interni Blu m 1 + 3 - nastro rinforzato LC 1000 daN

Art.72.0022

Ancoraggio per interni m 1 + 3 - nastro leggero LC 1000 daN

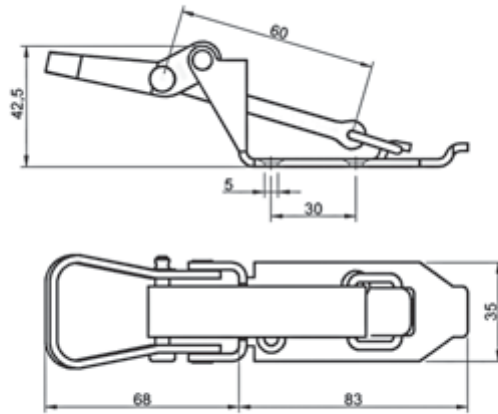


Art.72.0158

Ancoraggio bisarca auto - nastro da 35 mm LC 1500 daN

Art.72.0156

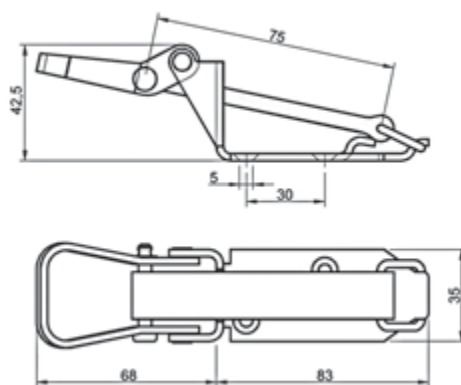
Ancoraggio bisarca carri - nastro da 50 mm LC 2000 daN



Art.72.0048

Supporto zincato porta utensili da Ø 28 a Ø 40

kg 0,14



Art.72.0050

Supporto zincato porta utensili da Ø 40 a Ø 60

kg 0,15

