


Fanali

## Indice

Fanali	pag. 313
Luci targa	pag. 315
Fanali ingombro	pag. 316
Catadiottri	pag. 320
Fari lavoro	pag. 321
Lampade rotanti	pag. 321
Plafoniere	pag. 322
Lampadine	pag. 323






Art.32.4016
Fanale posteriore Nissan/Renault
Art.32.4017
Plastica di ricambio



Art.32.4000
Fanale posteriore destro 3 funzioni
Art.32.4100
Fanale posteriore sinistro 3 funzioni
Art.32.4001
Trasparente destro 3 funzioni
Art.32.4101
Trasparente sinistro 3 funzioni



Art.32.4010	Art.32.4020
Fanale posteriore 4 funzioni dx	Fanale posteriore 4 funzioni dx Eurocargo
Art.32.4110	Art.32.4120
Fanale posteriore 4 funzioni sx	Fanale posteriore 4 funzioni sx Eurocargo
Art.32.4018	Art.32.4011
Fanale posteriore 4 funzioni dx Daily City	Trasparente dx
Art.32.4118	Art.32.4111
Fanale posteriore 4 funzioni sx Daily City	Trasparente sx



Art.32.4040
Fanale posteriore dx Turbo Star
Art.32.4140
Fanale posteriore sx Turbo Star
Art.32.4019
Fanale posteriore dx EUROTECH
Art.32.4119
Fanale posteriore sx EUROTECH
Art.32.4045
Trasparente dx
Art.32.4145
Trasparente sx

FANALI



Art.32.4042  
 Fanale posteriore dx viberti

Art.32.4142  
 Fanale posteriore sx viberti

Art.32.4112  
 Trasparente arancione

Art.32.4114  
 Trasparente rosso

Art.32.4116  
 Trasparente bianco



Art.32.4006  
 Fanale posteriore dx iveco

Art.32.4106  
 Fanale posteriore sx iveco

Art.32.4104  
 Fanale posteriore sx con luce targa

Art.32.4102  
 Trasparente dx-sx



Art.32.4008  
 Fanale posteriore dx Aspock

Art.32.4108  
 Fanale posteriore sx Aspock

Art.32.4109  
 Trasparente dx-sx



Art.32.4007  
 Fanale posteriore dx Europoint II serie

Art.32.4107  
 Fanale posteriore sx Europoint II serie

Art.32.4014  
 Trasparente dx-sx



LUCI TARGA



Art.32.4300  
 Segnalatore ingombro

Art.32.4300 DX LED  
 Segnalatore ingombro destro a led

Art.32.4300 SX LED  
 Segnalatore ingombro sinistro a led



Art.32.4301  
 Segnalatore ingombro

Art.32.4301 DX LED  
 Segnalatore ingombro destro a led

Art.32.4301 SX LED  
 Segnalatore ingombro sinistro a led



Art.32.4303  
 Segnalatore ingombro

Art.32.4303 R  
 Trasparente rosso

Art.32.4303 B  
 Trasparente bianco



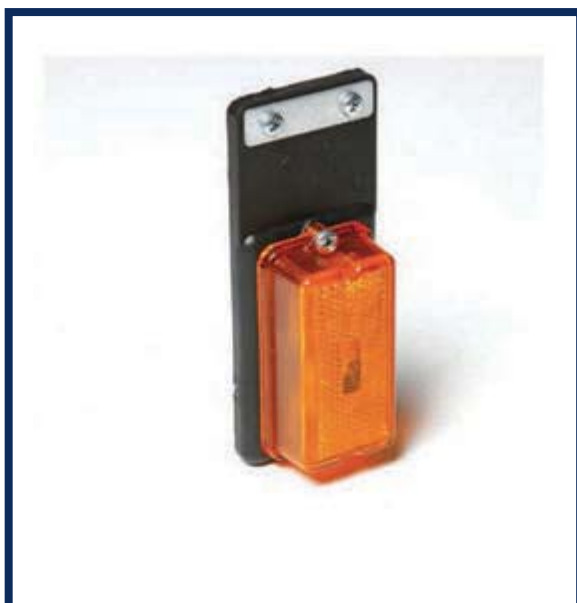
Art.32.4304  
 Segnalatore ingombro cabina



Art.32.4320
Segnalatore ingombro ovale
Art.32.4327
Trasparente bianco/rosso
Art.32.4325 R
Trasparente rosso
Art.32.4325 B
Trasparente bianco



Art.32.4308
Segnalatore ingombro
Art.32.4309 BR
Trasparente bianco/rosso
Art.32.4309 R
Trasparente rosso
Art.32.4309 B
Trasparente bianco



Art.32.4318
Fanalino ingombro arancio
Art.32.4318 A
Trasparente



Art.32.4316
Fanalino ingombro
Art.32.4317
Trasparente

LUCI DI INGOMBRO





Art.32.4326 R  
 Fanalino ingombro rosso

Art.32.4326 B  
 Fanalino ingombro bianco



Art.32.4310 B  
 Fanalino ingombro bianco

Art.32.4310 R  
 Fanalino ingombro rosso



Art.32.4315  
 Fanalino ingombro

Art.32.4319  
 Trasparente



Art.32.43084  
 Fanalino ingombro a led bianco

Art.32.43082  
 Fanalino ingombro a led arancio

Art.32.43083  
 Fanalino ingombro a led rosso



LUCI DI INGOMBRO



Art.32.4400  
 Catadiottro Ø 60 bianco

Art.32.4402  
 Catadiottro Ø 60 rosso

Art.32.4404  
 Catadiottro Ø 60 arancio

Art.32.4406  
 Catadiottro Ø 80 rosso

Art.32.4408  
 Catadiottro Ø 80 arancio

Art.32.4410  
 Catadiottro Ø 80 bianco



Art.32.4412  
 Catadiottro rettangolare rosso

Art.32.4414  
 Catadiottro rettangolare arancio

Art.32.4416  
 Catadiottro rettangolare bianco



Art.32.4418  
 Catadiottro triangolare



Art.32.4428  
Fanale retromarcia bianco

Art.32.4426  
Fanale retronebbia rosso



Art.32.4220  
Faro lavoro orientabile

Art.32.72310  
Faro lavoro orientabile a led

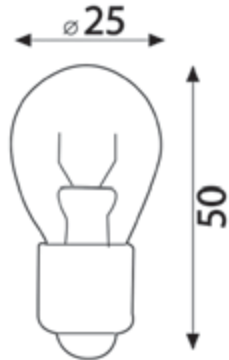


Art.32.4860.1  
Lampada rotante 12V - 24V

Art.32.4850  
Lampada rotante magnetica 12V - 24V

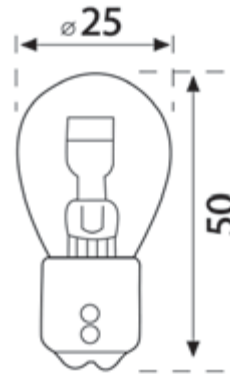


SFERICHE UN FILAMENTO



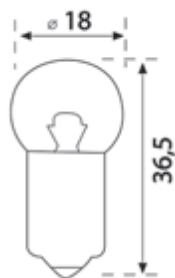
	E.C.E.	Volt	Watt	
L.1057	PZIW	12	21	
L.1060	PYZIW	24	21	
L.377700/51		24	21	aranc.
L.377700/41		12	21	aranc.

SFERICHE DUE FILAMENTI



	E.C.E.	Volt	Watt
L.1077	P21-5W	12	21/5
L.1078	P21-5W	24	21/5

SFERICHE POSIZIONE



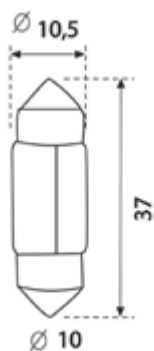
	E.C.E.	Volt	Watt	
L.2619	RSW	12	5	
L.2619/1	R10W	12	10	
L.2627	RSW	24	5	
L.2627/1	R10W	24	10	
L.2626	RSW	24	5	sfera 2 poli

TUBOLARI SPIE



	E.C.E.	Volt	Watt
L.2696		12	2
L.2662	T4W	12	4
L.2692		24	3
L.2661	T4W	24	4

SILURO



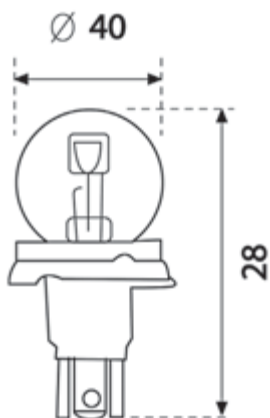
	E.C.E.	Volt	Watt
L.7546		12	5
L.7552		24	5

ATTACCO VETRO



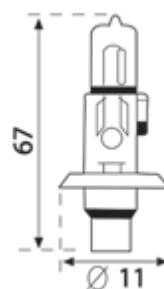
	E.C.E.	Volt	Watt	H
L.5301		12	1,2	17
L.5307		12	5	25
L.5302		24	1,2	17
L.5310		24	5	25

ASIMMETRICA




	E.C.E.	Volt	Watt
L.1937	R2	24	55/50

ALOGENA H1



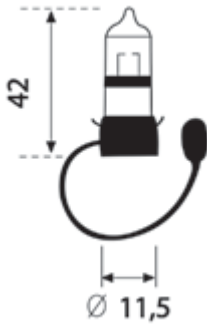
	E.C.E.	Volt	Watt
L.50310/1	H1	12	55
L.50320/1	H1	24	70

ALOGENA H2



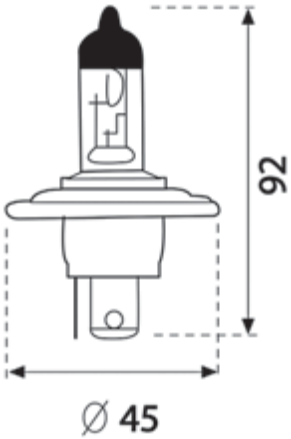
	E.C.E.	Volt	Watt
<b>L.50420/1</b>	H1	12	70
<b>L.50420</b>	H2	24	70

ALOGENA H3



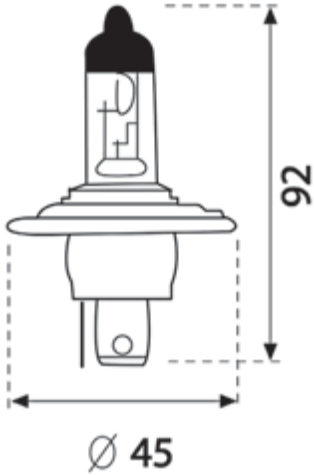
	E.C.E.	Volt	Watt
<b>L.50340</b>	H3	12	55
<b>L.50350</b>	H3	24	70

ALOGENA H4



	E.C.E.	Volt	Watt
<b>L.50440</b>	H4	12	60/55
<b>L.50450</b>	H4	24	75/70

ALOGENA H5

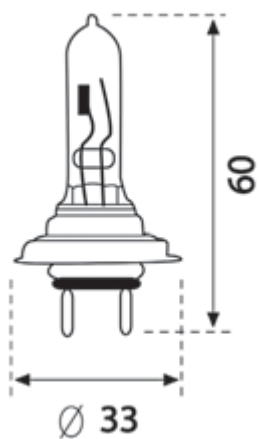


	E.C.E.	Volt	Watt
<b>L.52070</b>	H5	12	60/55
<b>L.52080</b>	H5	24	75/70

LAMPADINE



ALOGENA H7



	E.C.E.	Volt	Watt
L.58520	H7	12	55
L.58521	H7	24	70

ATTACCO PLASTICA PER CRUSCOTTI



	Volt	Watt
L.14713	24	1,2

ATTACCO PLASTICA PER CRUSCOTTI



	Volt	Watt
L.4711	12	1,2
L.4713	24	1,2

FUSIBILI A LAMA TIPO PICCOLO



	A
Art.32.4060/1	5
Art.32.4060/2	7,5
Art.32.4060/3	10

FUSIBILI A LAMA TIPO GRANDE



	A
Art.32.4060/4	5
Art.32.4060/5	7,5
Art.32.4060/6	10
Art.32.4060/7	15
Art.32.4060/8	20